

ABC DE L'OSCILLOGRAPHHE (1)

TRACÉ DES DIAGRAMMES

Par Roger DAMAN, Ingénieur E. S. E.

Dans notre dernier article, nous avons exposé le principe des amplificateurs utilisés dans les oscillographes. Ces amplificateurs sont presque toujours indispensables parce que la sensibilité du tube à rayons cathodiques est faible. En général, le « spot » ne se déplace que de quelques dixièmes de millimètre, quand une tension de 1 V est appliquée entre les plaques de déviation.

Il faut évidemment que les amplificateurs respectent rigoureusement la forme des signaux introduits à l'entrée. Or, cette condition ne peut être respectée que si les amplificateurs possèdent un certain nombre de qualités

importantes. Nous avons également donné quelques exemples de réalisation d'amplificateurs.

Avec la seule aide des amplificateurs, l'oscillographe permet de faire de nombreuses mesures de vérifications. Nous aurons l'occasion d'y revenir par la suite.

Toutefois, il est certain qu'une des applications les plus fréquentes est l'examen des formes de courants ou de tensions en fonction du temps.

Or, cela suppose l'existence d'un circuit intérieur qui est la base de temps dont nous allons examiner le principe dans l'article ci-dessous.

Tracé des diagrammes.

L'oscillographe comporte deux paires de plaques de déflexion (fig. 1), V1 V2 et H1 H2 qui exercent leur action dans deux directions perpendiculaires et qui permettent ainsi de tracer des diagrammes dans un plan défini par les deux axes OX et OY de la géométrie classique.

Ainsi, le tube à rayons cathodiques devient un merveilleux instrument à tracer des diagrammes ou des courbes.

Considérons les différentes formes de tensions représentées sur la figure 2. En a) nous avons une tension sinusoïdale, en b), une tension rectangulaire ou « en créneaux », en c) une série d'impulsions. Dans les trois cas, la tension de « crête à crête », telle que nous l'avons définie dans nos précédents articles est la même; elle est de 100 V. Il en résulte que, dans les trois cas, si nous appliquons cette tension entre les plaques de déflexion verticale d'un tube à rayons cathodiques dont la sensibilité est de 0,5 mm par volt, nous observerons sur l'écran une ligne verticale lumineuse de $100 \times 0,5 = 50$ mm.

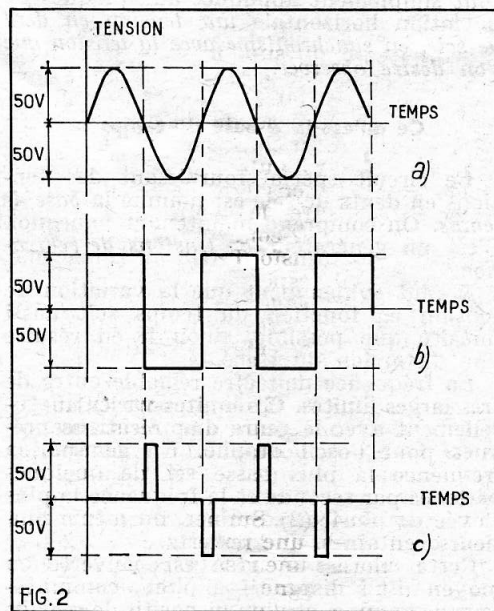


FIG. 2. — Les trois tensions représentées en a), b) et c) se traduisent par des tracés identiques si on les applique seulement aux plaques de déviation verticale d'un oscillographe.

Pour mettre leur forme en évidence, il faut les « étaler » dans le temps et pour cela, appliquer aux plaques horizontales une tension qui varie proportionnellement au temps.

Si nous voulons faire apparaître la forme, il faut étaler le diagramme, ce qui veut dire que le « spot » doit être animé d'un mouvement vertical qui est proportionnel à la tension instantanée et d'un mouvement horizontal uniforme qui est la figuration du temps, exactement comme il a été fait pour la figure 2.

Il s'agit de tensions périodiques.

D'après le raisonnement qui vient d'être exposé, la tension appliquée entre les plaques de déviation verticale doit croître proportionnellement au temps. Elle doit donc avoir la forme indiquée sur la figure 4. Nulle au temps zéro, elle doit prendre une valeur régulièrement croissante et sera par

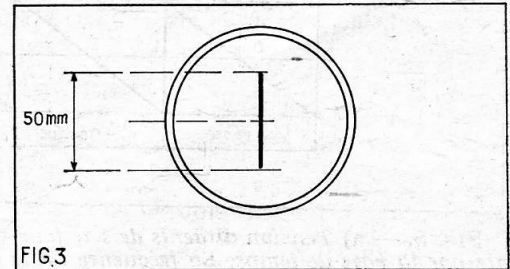


FIG. 3. — Le tracé que donnent les trois tensions représentées en figure 2 quand on applique seulement aux plaques de déviation verticale.

conséquent représentée par la demi-droite AB de la figure 4.

Mais nous nous heurtons immédiatement à deux impossibilités pratiques :

1° Une tension ne peut pas être indéfiniment croissante. Il arriverait nécessairement une limite que ne pourrait pas supporter les éléments de circuit.

2° Au début de l'expérience, le « spot » se mettrait en mouvement, tracerait la variation de tension, mais, se déplaçant de gauche à droite, il disparaîtrait définitivement hors des limites de l'épure...

Il y a, heureusement, un moyen d'arranger les choses, à condition qu'il s'agisse d'observer sur l'écran des variations périodiques, c'est-à-dire qui se reproduisent identiques à elles-mêmes, au bout d'un intervalle de temps rigoureusement constant qui précisément est nommé la période.

Ceci étant dit, considérons maintenant la figure 5 a. Sur les plaques de déviation

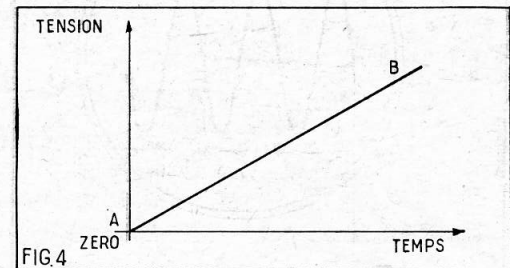


FIG. 4. — Pour « étaler » les diagrammes comme sur la figure 2, il faudrait une tension linéaire indéfiniment croissante.

verticale est appliquée la tension dont il s'agit d'observer la forme. C'est, dans le cas présent, la tension sinusoïdale représentée en a) sur la figure 2.

Pour fixer les idées, supposons qu'il s'agisse tout simplement de la tension du secteur dont la fréquence est de 50 Hz. En d'autres termes, cela veut dire que la durée d'une période est de 1/50 de seconde.

Sur les plaques de déviation horizontale nous appliquerons la tension représentée en a) sur la figure 5. En A, la tension étant

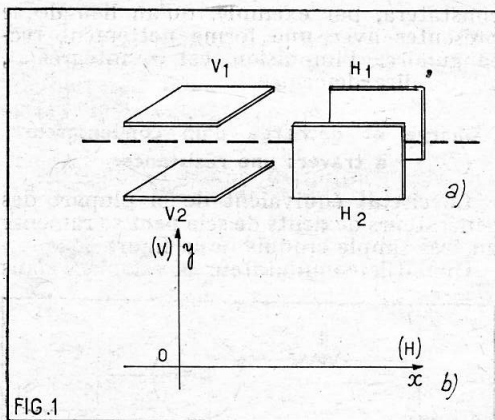


FIG. 1. — a) Les deux paires de plaques de déviation d'un oscillographe agissent dans deux directions perpendiculaires. b) On peut ainsi considérer que l'oscillographe est un dispositif permettant de tracer des diagrammes au moyen des deux axes perpendiculaires de la géométrie analytique.

(1) Voir les numéros 169 et suivants de Radio-Plans.

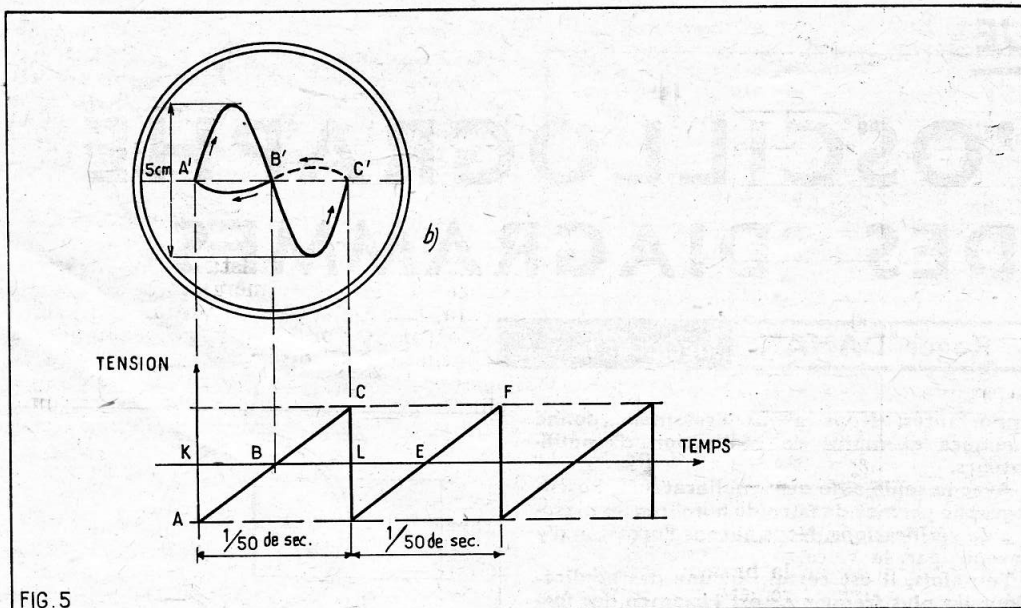


FIG. 5. — a) Tension de dents de scie fournie par la base de temps. Sa fréquence est la même que celle de la tension qu'on veut observer. b) Si les deux tensions sont parfaitement synchronisées, les différentes périodes se superposent et la forme apparaît sur l'écran.

négative le « spot » occupe la position A'. La variation est linéaire.

Au bout de $1/50$ de seconde, nous aurons observé le tracé complet d'une période auquel correspond la variation linéaire ABC.

Le tracé de la période étant terminé, nous inversons brusquement la tension appliquée sur les plaques horizontales, c'est-à-dire que le point figuratif passe de C en D. Cela aura évidemment pour effet de ramener instantanément le « spot » de la position c' à la position A'... c'est-à-dire à la position initiale... Si la variation se poursuit suivant DEF, il est évident que le « spot » tracera sur l'écran une nouvelle période qui se superposera à la première. Et les choses pourront ainsi continuer indéfiniment, à condition

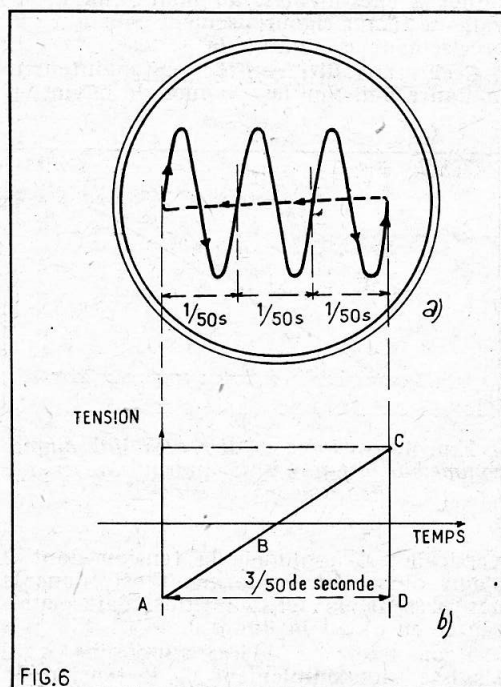


FIG. 6. — Si la fréquence des dents de scie est un sous-multiple de la fréquence des tensions à observer, on voit apparaître une image fixe qui comporte plusieurs périodes. Dans le cas présent, le rapport des fréquences est 3.

que la durée des variations linéaires comme ABC, DEF, etc., soit exactement de $1/50$ de seconde.

Nous venons ainsi de montrer que, pour obtenir un tracé continu sur l'écran, il faut tout simplement appliquer aux plaques de déviation horizontale une tension en dent de scie, en synchronisme avec la tension que l'on désire observer.

Ce qu'est la « base de temps ».

Le circuit spécial fournissant des tensions en dents de scie est nommé la base de temps. On comprend maintenant pourquoi. C'est un générateur de tensions de relaxation.

Il faut évidemment que la variation de tension en fonction du temps soit aussi linéaire que possible, sinon il en résulte une distorsion du tracé.

La fréquence doit être réglable entre de très larges limites. Ces limites varient naturellement avec le genre d'applications prévues pour l'oscillographe. En général, la fréquence la plus basse est de quelques périodes par seconde et la fréquence la plus élevée de plusieurs dizaines, ou même plusieurs centaines, de kilohertz.

Cette énorme étendue est couverte au moyen d'un dispositif à plots, commutateur de gamme, et d'un dispositif de réglage continu, ou réglage « fin ».

Les circuits utilisés doivent être tels qu'il soit possible de synchroniser la fréquence de balayage au moyen de la fréquence d'observation. En effet, il ne faut pas compter sur la stabilité parfaite du générateur de tension en dent de scie. Quel qu'en soit le principe, la fréquence produite est toujours l'objet de fluctuations dues à des variations de tension d'alimentation, des échauffements, etc. Il faut réaliser un verrouillage parfaitement rigide. S'il en était autrement, on observerait des déplacements de l'image sur l'écran qui rendraient les observations très difficiles. D'ailleurs, la synchronisation d'un générateur de tensions de relaxation s'obtient généralement sans difficulté.

L'amplitude fournie doit être au moins suffisante pour balayer toute la largeur du tube, ce qui correspond généralement à une tension assez élevée. La détermination exacte est d'ailleurs facile. S'il s'agit, par exemple, d'un tube dont le diamètre est de 9 cm avec une sensibilité de 0,3 mm par volt, il faut évidemment disposer d'une tension de :

$90/0,3 = 300$ V — de crête à crête — ce qui correspond à une tension en dent de scie de 150 V de crête.

Il est d'ailleurs souvent fort intéressant de pouvoir faire subir une amplification à cette tension. En effet, supposons que nous désirons examiner la forme exacte des impulsions de synchronisation horizontale fournies par un circuit séparateur de téléviseur. La fréquence de ces impulsions est de 20 475 Hz ou, approximativement 20 000 Hz. La période du phénomène est donc de $1/20\ 000$ de seconde. La durée de ces impulsions est de l'ordre de $2\ \mu\text{s}$ (exactement : 2,5).

Le rapport entre la période et la durée d'une impulsion est donc de : $2 \times 10^{-6} / 2 \times 10^{-4}$, ce qui fait 10^{-2} ou $1/100$. En conséquence, si l'amplitude du balayage est de 10 cm, la largeur de l'impulsion sur le tube sera de $10/100$ ou $1/10$ de cm ou 1 mm. En pratique, sur l'écran de l'oscillographe, l'impulsion nous apparaîtra donc comme un trait lumineux (fig. 7 a) dont il

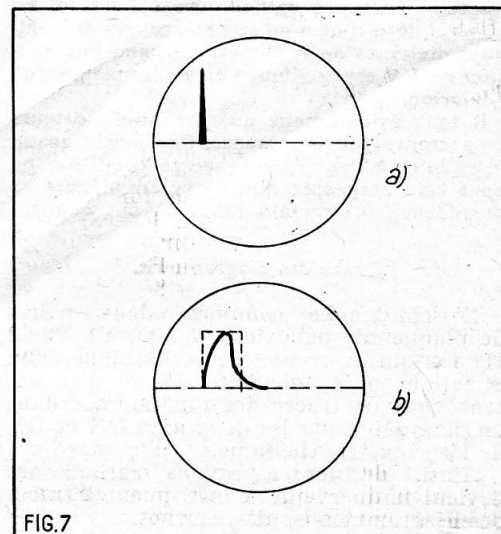


FIG. 7.

FIG. 7. — Dans le cas où l'on veut observer la forme d'impulsions courtes par rapport à la période de répétition, il faut pouvoir amplifier horizontalement pour faire apparaître la forme, comme en b) sinon l'impulsion apparaît comme un trait vertical.

sera impossible de distinguer la forme exacte.

S'il est possible d'obtenir une amplification de la tension appliquée sur les plaques de déviation horizontale, nous obtiendrons le résultat indiqué sur la figure 7 b. Cette fois, la forme apparaît nettement. On constatera, par exemple, qu'au lieu de se présenter avec une forme nettement rectangulaire, l'impulsion est « intégrée », c'est-à-dire déformée.

Charge et décharge d'un condensateur à travers une résistance.

Le circuit équivalent de la plupart des générateurs de dents de scie peut se ramener au très simple croquis de la figure 8.

Quand le commutateur K est placé dans

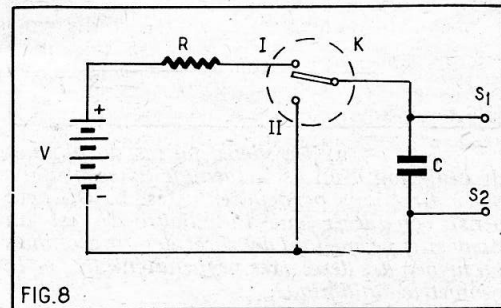


FIG. 8.

FIG. 8. — Schéma équivalent d'un générateur de dents de scie.

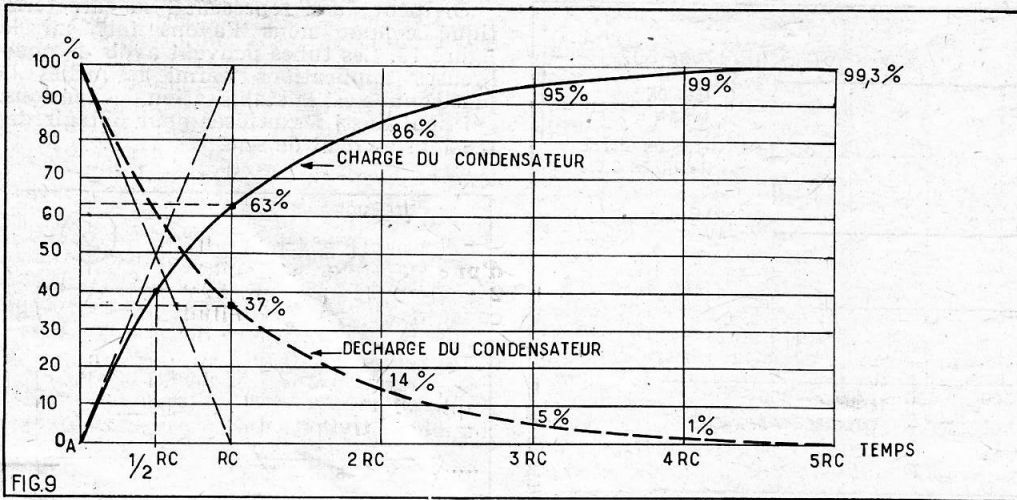


FIG. 9. — Courbes de charge et de décharge d'un condensateur à travers une résistance.

la position I, le condensateur C est chargé par la source V à travers la résistance R. La variation de tension en fonction du temps s'effectue suivant la loi exponentielle qui est représentée sur la figure 9.

Au bout d'un temps égal à RC la tension est de 63 % de V. Elle est de 86 % au bout de 2 RC ; de 95 % au bout de 3 RC, et on peut la considérer comme à peu près complète au bout d'un temps égal à cinq fois la constante de temps.

A l'origine, la courbe est tangente à la droite AB — qui est la diagonale du rectangle admettant comme dimensions la constante de temps RC et la grandeur de la tension de charge V. On peut observer qu'elle se confond pratiquement avec cette tangente pendant une durée qui est à peu près égale à la moitié de la constante de temps. S'il s'agissait de la décharge du condensateur, on obtiendrait la courbe symétrique représentée en pointillé. Au bout d'un temps égal à RC la tension ne serait plus que 37 % de la valeur initiale. Et, comme précédemment, il faudrait compter un temps égal à cinq fois la constante de temps pour que l'on puisse considérer l'opération comme complètement terminée, c'est-à-dire, dans ce cas, le condensateur complètement déchargé.

Principes des bases de temps.

Revenons maintenant au schéma équivalent représenté sur la figure 8. Plaçons le commutateur dans la position I. Le condensateur se charge. Nous obtenons ainsi la branche de courbe exponentielle AV de la figure 10.

Au bout du temps T1 qui correspond à la période de l'oscillation de relaxation que nous voulons obtenir, nous plaçons brusquement le commutateur sur la position II. Le condensateur se décharge instantané-

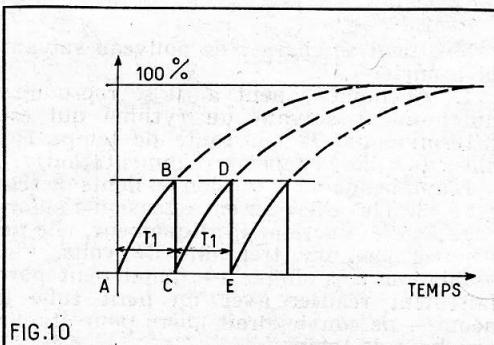
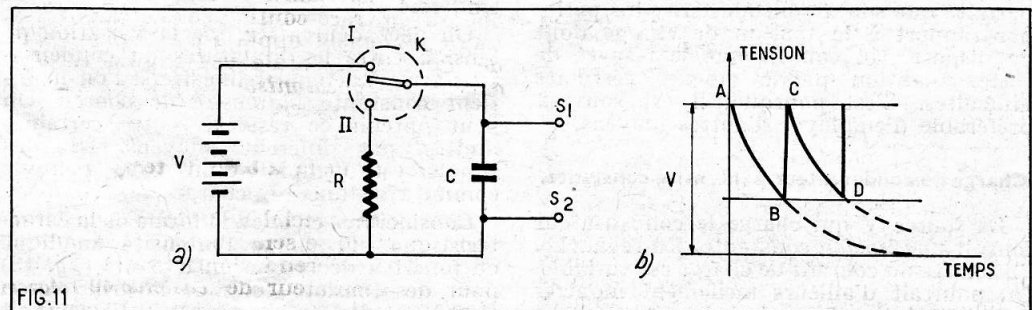


FIG. 10. — Production des dents de scie par le circuit représenté sur la figure 8.

ment, ce qui donne la branche BC. Après quoi, nous pouvons remettre le commutateur dans la position I, ce qui donne une nou-

Le temps de retour.



Dans le cas de la figure 8 aussi bien que dans celui de la figure 11, nous avons admis en première approximation que les branches comme BC et DE étaient parfaitement verticales, c'est-à-dire que le retour du « spot » à sa position initiale s'effectuait d'une manière instantanée. Electriquement, cela suppose que les circuits de décharge (fig. 8) ou de charge (fig. 11) n'offrent qu'une résistance rigoureusement nulle. Nos lecteurs savent bien qu'il ne peut en être ainsi. D'ailleurs, en pratique, le commutateur K sera remplacé par un dispositif électronique présentant toujours une certaine résistance.

La conséquence de ce fait sera l'existence d'une seconde constante de temps correspondant au retour du spot. L'oscillation produite n'aura plus la forme indiquée figure 12 a) mais celle que nous avons représentée en 12 b). Il y a, en réalité, une période d'aller T1 et une période de retour T2. On s'efforce de rendre cette dernière aussi petite que possible.

On pourra d'ailleurs noter que si l'on veut produire des dents de scie à fréquence de plus en plus élevée, on constate généralement que le temps de retour T2 tend à devenir de plus en plus grand, par rapport à T1. C'est tout à fait normal qu'il en soit ainsi.

Dans le schéma équivalent (fig. 11 ou fig. 8), on peut réduire R à volonté, mais on ne peut pas réduire les résistances parasites qui correspondent au retour du spot.

Pour rendre la dent de scie parfaitement droite.

Nous avons déjà remarqué plus haut que les systèmes proposés permettent d'obtenir des tensions en dent de scie dans la mesure où il est permis de confondre la courbe exponentielle de la figure 9 avec une droite. Il serait évidemment tout à fait abusif d'admettre que le tracé de la figure 9

velle branche exponentielle comme CD, etc.

Dans la mesure où on peut confondre AB avec une droite, nous avons ainsi créé une tension en dents de scie.

Le schéma équivalent de certains générateurs de dents de scie correspond à la figure II a qu'on peut dire réciproque de la figure 8. Ce sont les mêmes éléments : source de tension V, commutateur K, condensateur C et résistance R. La constante RC joue ici le même rôle. On remarquera, toutefois, que la position I du commutateur K correspond à la charge du condensateur C' directement connecté à la source V, sans résistance intercalée. La charge est donc pratiquement instantanée. En revanche, quand le commutateur K est placé dans la position II, on provoque la décharge du condensateur à travers la résistance. Celle-ci s'effectue en suivant la courbe pointillée de la figure 9.

Ainsi, les manœuvres successives de K produisent une tension en dents de scie entre les bornes S1 et S2, mais les variations sont naturellement inversées.

FIG. 11. — a) Autre schéma équivalent d'un générateur de dents de scie. Cette fois, le condensateur est chargé directement par la source et il est déchargé à travers une résistance. b) Résultat obtenu.

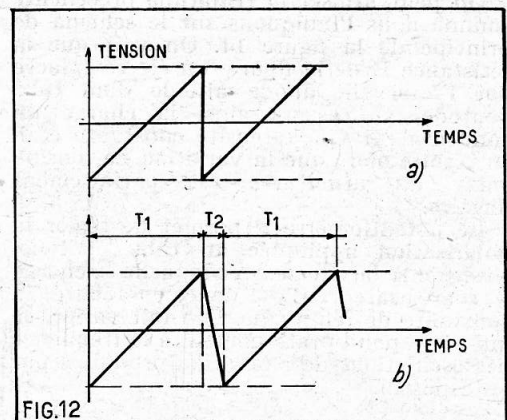


FIG. 12. — a) Dents de scie théoriques (retour instantané). b) Dents de scie réelles (retour non instantané).

tout entier est une droite... puisque c'est, en réalité, une courbe exponentielle. Mais tous les mathématiciens vous diront qu'il est toujours permis de confondre une courbe avec sa tangente sur une certaine étendue. Toute la question est de déterminer la grandeur admissible de cette étendue. Nous avons déjà remarqué que cette confusion était parfaitement possible au départ de la courbe, dans la région A (fig. 9). Mais jusqu'à quel point est-il possible d'aller? On ne peut évidemment répondre à cette question sans se fixer la distorsion admissible.

D'après la forme des courbes reproduites sur la figure 9, on peut se rendre compte

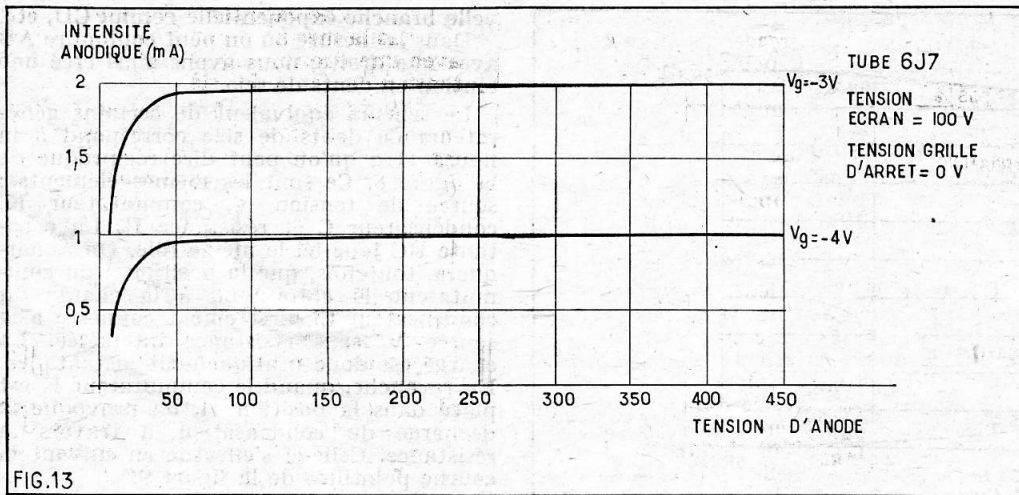


FIG.13

que l'écart entre la tangente et la courbe demeure faible jusqu'à un intervalle environ égal à $1/2 RC$. Cela revient pratiquement à n'utiliser que 40 % de la tension de charge V qui est disponible.

D'une manière générale, on peut dire que la tension en dent de scie sera d'autant plus parfaite que son amplitude sera plus petite par rapport à la tension de charge dont on dispose. On conçoit que le respect de cette condition puisse amener certaines difficultés. C'est pourquoi il est souvent préférable d'employer d'autres moyens.

Charge du condensateur à intensité constante.

La source V qui charge le condensateur fournit une tension constante. En revanche, l'intensité du courant de charge est variable. On pourrait d'ailleurs facilement montrer que cette intensité varie suivant la courbe pointillée de la figure 9. Au début de la charge, elle est égale à V/R , et elle diminue exponentiellement jusqu'à devenir prati-

FIG. 13. — Une pentode constitue un dispositif fournissant une intensité constante. Ici l'intensité est invariable entre 50 V et plus de 500 V.

quement nulle au bout d'un temps égal à cinq fois RC .

On peut démontrer que la variation de tension entre les armatures du condensateur sera exactement linéaire si l'on maintient constante l'intensité de charge. On peut obtenir ce résultat, entre certaines limites, par différents moyens. Le plus simple est l'emploi d'un tube pentode comme résistance de charge.

Considérons, en effet, la forme de la caractéristique qui donne l'intensité anodique en fonction de la tension d'anode (fig. 13) pour des tensions fixes de la grille écran (100 V) et de la grille d'arrêt (0 V). On voit immédiatement que l'intensité de courant est pratiquement invariable à partir de 50 V environ.

Exemple d'application.

On peut utiliser la remarque précédente comme nous l'indiquons sur le schéma de principe de la figure 14. On voit que la résistance R de la figure 8 a été remplacée par l'intervalle anode-cathode d'un tube pentode. On assure ainsi la charge du condensateur C à intensité constante et il en résulte alors que la variation de tension entre les armatures est parfaitement linéaire.

Le potentiomètre P permet de régler la polarisation appliquée au tube pentode, c'est-à-dire la vitesse avec laquelle se charge le condensateur. C'est donc, en réalité, la constante de temps que l'on fait varier, ce qui correspond pratiquement à la fréquence des oscillations de relaxation produites par le dispositif.

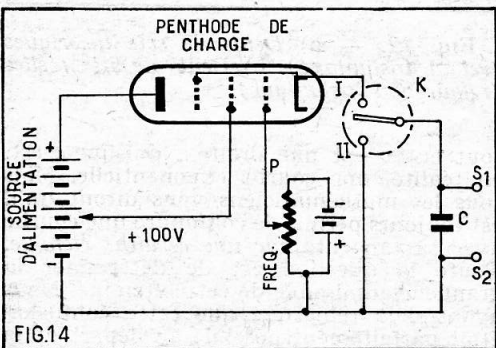


FIG.14

FIG. 14. — On peut obtenir des dents de scie linéaires en utilisant les propriétés de la pentode. Le condensateur C n'est plus chargé sous tension constante, mais avec intensité constante.

Mais il est bien évident que le schéma demeure essentiellement théorique. Il faut remplacer le commutateur K par un dispositif automatique.

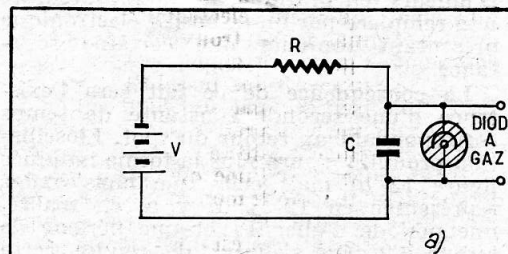


FIG.16

Emploi d'une diode à gaz.

Une diode à gaz et à cathode froide est simplement constituée par deux électrodes placées dans une atmosphère à gaz inerte (néon, argon, etc.), sous une faible pression.

Pour amorcer la décharge, il faut appliquer une tension d'une valeur minimale déterminée, qui est la tension d'amorçage ; par exemple : 160 V.

L'amorçage étant produit, on constate que la tension aux bornes du tube demeure pratiquement constante et inférieure à la tension d'amorçage pour une certaine gamme d'intensités. Si on réduit progressivement l'intensité on constate que le tube demeure amorcé, par exemple, jusqu'à une certaine valeur de tension, qui est la tension d'extinction, par exemple : 130 V.

On peut aussi représenter la caractéristique comme nous l'avons fait sur la figure 15. Ces tubes peuvent avoir de nombreuses applications parmi lesquelles la plus connue est la stabilisation des tensions. On peut aussi les utiliser pour obtenir des tensions en dent de scie.

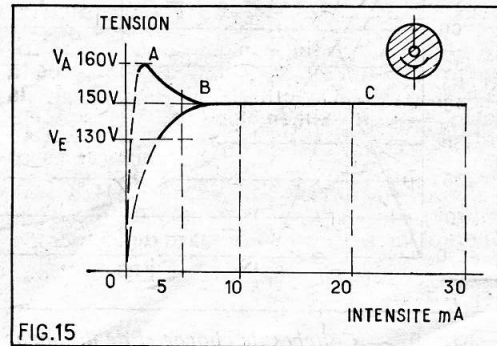


FIG.15

FIG. 15. — Caractéristiques d'une diode à gaz et à cathode froide.

Relaxateur avec diode à gaz.

Considérons le montage très simple de la figure 16. Il reproduit très exactement le schéma équivalent donné plus haut, mais c'est le tube à gaz qui remplit ici les fonctions de commutateur. Il est facile d'analyser le fonctionnement.

Au moment où le dispositif est mis sous tension, le tube à gaz n'est pas amorcé et n'est, par conséquent, pas conducteur. Le condensateur se charge exponentiellement suivant $O VA$ (fig. 16 b). Mais VA correspond à la tension d'amorçage du tube. Or, quand la décharge est amorcée, la résistance interne équivalente du tube à gaz devient sensiblement nulle. En effet, la branche BC de la courbe figure 15 est pratiquement horizontale.

Il en résulte, par conséquent, que le condensateur se décharge presque instantanément dans le tube. Cela se traduit par la branche VAL (fig. 16 b). Or, en L , on atteint la tension d'extinction et le tube se désamorce. Sa résistance devient infiniment grande. En conséquence, le conden-

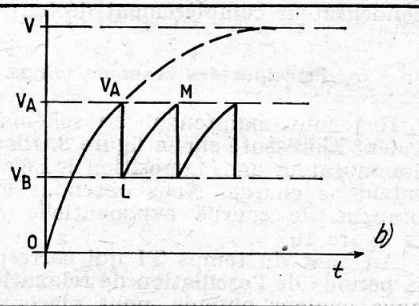


FIG. 16. — a) Principe du générateur de dents de scie utilisant la diode à gaz. b) Résultat obtenu.

sateur peut se charger de nouveau suivant la branche LM .

Le phénomène peut ainsi se reproduire indéfiniment suivant un rythme qui est déterminé par la constante de temps RC ainsi que par la tension d'alimentation.

L'amplitude de la tension en dents de scie est égale à la différence entre tension d'amorçage et d'extinction. Pratiquement, elle ne dépasse pas une trentaine de volts. Cet oscillateur très simple — qu'on peut parfaitement réaliser avec un petit tube à néon — ne conviendrait guère pour établir une base de temps.

Toutefois, pour cette application, on peut, tout en conservant le principe, rem-

placer le tube diode à gaz par un *thyatron*, c'est-à-dire un tube triode à gaz et à cathode chaude.

Dans un tube de cette nature, l'amorçage se produit pour une tension qui est fonction de la tension appliquée à la grille. En agissant sur la tension de grille, on peut donc modifier à volonté la tension d'amorçage et, par conséquent, l'amplitude de la tension en dents de scie produite.

Pour faire cesser l'amorçage il faut pratiquement *annuler* la tension appliquée à l'anode, ce qui permet de profiter de la totalité de la tension de charge du condensateur.

Exemple de base de temps à thyatron.

Nous avons reproduit sur la figure 17 un schéma de principe d'une base de temps utilisant les principes énoncés plus haut.

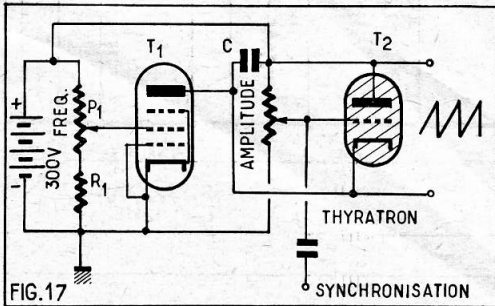


Fig. 17. — Schéma de principe d'une base de temps utilisant une pentode de charge et un thyatron.

Le circuit à constante de temps est constitué, d'une part, par le condensateur C et d'autre part par la pentode T1. On fait varier cette constante de temps au moyen du potentiomètre P', qui permet le réglage de la tension d'écran. Notons qu'on pourrait tout aussi bien fixer la tension d'écran

et agir sur la tension de grille de commande.

La tension d'amorçage du thyatron est réglée au moyen du potentiomètre P2 qui agit sur la tension de grille. Ce réglage permet de régler l'amplitude des tensions en dents de scie.

Enfin, il est possible d'obtenir la synchronisation des tensions produites en introduisant un signal impulsif (de préférence sur la grille du thyatron).

Conclusion.

Le montage précédent a été largement utilisé. Il équipe encore de nombreux oscillographes et c'est pour cette raison que nous en avons donné le schéma de principe. Il a cependant l'inconvénient de fournir des tensions en dents de scie dont la fréquence limite ne dépasse guère 10 kHz. C'est donc notablement insuffisant pour les besoins de la technique actuelle.

Cette limitation de fréquence a pour cause principale l'inertie du thyatron. En effet, le fonctionnement de ce dernier est basé sur l'ionisation du gaz intérieur. Or, ni les phénomènes d'ionisation, ni ceux de désionisation ne sont instantanés.

Pour s'affranchir de cette inertie, il faut exclusivement utiliser des tubes à vide. C'est pour cette raison que les bases de temps qui équipent les oscillographes modernes sont des montages avec tube à vide.

NOTRE RELIEUR RADIO-PLANS

pouvant contenir les 12 numéros d'une année

PRIX : 5.50 NF (à nos bureaux).

Frais d'envoi sous boîte carton : **1.50 NF par relieur.**

Adresser commande au directeur de **RADIO-PLANS** 43, rue de Dunkerque, PARIS-X^e. Par versement à notre compte postal : PARIS 259-10.

DISPOSITIF DE TONALITÉ VARIABLE

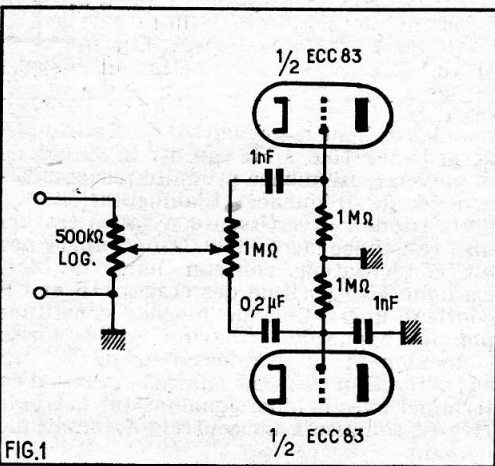


FIG.1

Ce dispositif de tonalité variable peut être installé sur n'importe quel récepteur de radio de puissance quelconque. Si l'on veut, on peut mettre un étage final push-pull. Ce système ne fait partie, comme il se doit, que de la préamplification. Il peut convenir aussi bien à un ampli de forte puissance, qu'à un électrophone. Sur la même commande se trouvent réunies les commandes graves et aiguës.

Il y a deux versions possibles à ce système, représentées par les figures 1 et 2. Personnellement, je préfère la deuxième.

Un potentiomètre de 1 à 2 MΩ sert de résistance de fuite pour l'une ou l'autre triode. Pendant qu'une triode montée pour favoriser les aiguës fonctionne, la grille de l'autre, montée pour les graves, est mise plus ou moins à la masse, ce qui fait passer le signal soit d'un côté, soit de l'autre, soit des deux si le curseur est à mi-course. H. ENGEL.

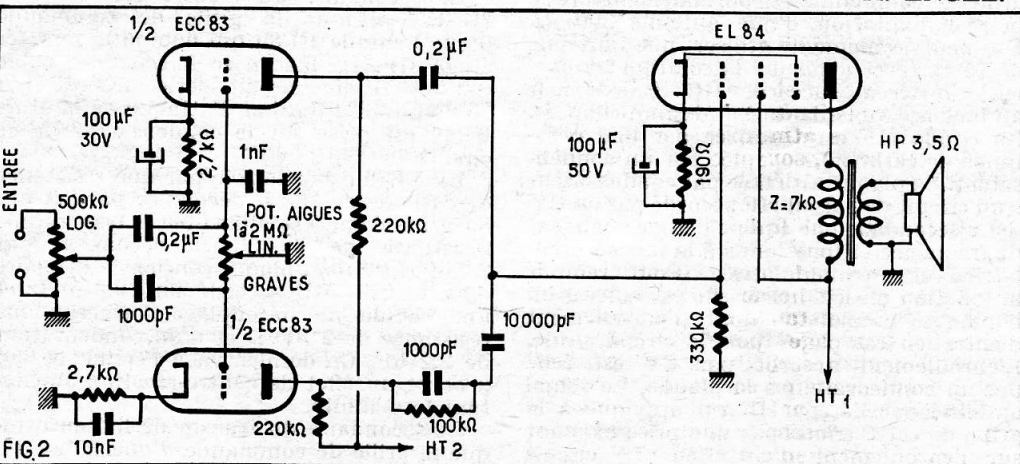
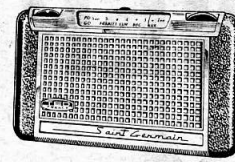


FIG.2

SATISFACTION TOTALE

UN VRAI BIJOU ! LE « SAINT-GERMAIN »

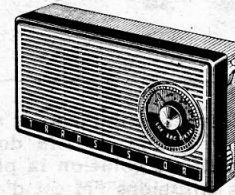


160 x 98 x 27 mm.

PRIX... 229.00. Remise aux professionnels.

LE PLUS BEAU POSTE A TRANSISTORS DE FRANCE
6 transistors + diode
PO - GO

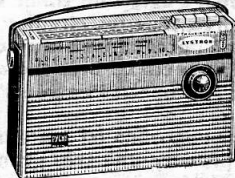
Coffret gaine box ou porc véritable. Livré avec une housse en cuir dans un coffret en plexi pour mettre écouteur et pile de rechange.



140 x 75 x 40 mm.

MINIMAB
6 transistors + diode - 2 gammes PO-GO -HP 6 cm - Prise pour écouteur - Circuit imprimé - Coffret en matière plastique 2 tons Ensemble **COMPLET, en pièces détachées... 86.40**

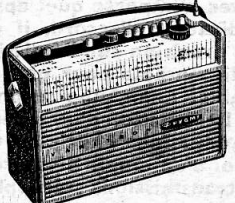
Le jeu de transistors + diode... **38.70 COMPLET, en ordre de marche 147.00**



280 x 160 x 75 mm.

LISON
7 transistors, 1 diode PO-GO. Dispositif : « LO-CAL » et « DISTANCE ». Prise Antenne AUTO. Réglage de tonalité. Coffret gainé façade en plastique. **COMPLET, en ordre de marche... 194.40**

280 x 160 x 75 mm.



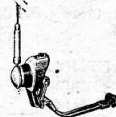
en bois gainé et plastique. Poids : 2,4 kg avec pile. Dim. : 300 x 90 x 95 mm.

COMPLET, en ordre de marche... 388.00 EXA, même modèle mais avec FM... 495.20

VARY
Réglage de syntonie par S-MÈTRE. Appareil exceptionnel pour les réceptions dans toutes les parties du monde.

8 transistors : PO - GO - 3 OC (de 10 à 187 m) - HP 15-17 cm - Prise auto - Antenne télesc. - Prise PU - Double cadran éclairé - Coffret

ANTENNES AUTO POUR TRANSISTORS



Modèle de luxe orientable. Démontage en 10 secondes. Fixation sur la gouttière par vis - Câble blindé intérieur de 2 mètres muni de la fiche standard.

EXCEPTIONNEL... 19.80



APPAREILS DE MESURE POUR TOUS LES AUTRES MODÈLES, NOUS CONSULTER.



METRIX 460... 130.00 METRIX 462... 170.00
Housse cuir... 18.10
CENTRAD 715... 158.00
VOC miniature... 5.10
Housse... 22.00
Hétérodyne... 132.00

RASOIRS GRANDES MARQUES
VENTE DIRECTE AVEC GARANTIE

RADIOLA Standard Universel, 2 têtes... **60.00** au lieu de 75

REMINGTON Rollmatic 3 têtes **99** au lieu de 124

SUNBEAM 3 couteaux... **199** au lieu de 240

RÉPARATION RAPIDE DE TOUTES MARQUES

CATALOGUE 1962 SUR DEMANDE

TOUTES LES PIÈCES DÉTACHÉES

RADIO et TÉLÉVISION
Ensembles en pièces détachées. Postes en ordre de marche.

TAXE 2,93 %. PORT ET EMBALLAGE EN SUS

Mobel 35, rue d'Alsace, PARIS-X^e

Tél. : NORD 88-25, 83-21

RADIO-TÉLÉVISION, LA BOUTIQUE JAUNE
en haut des marches.

Métro : Gares de l'Est et du Nord. C.C.P. 3246-25 Paris